



汕头华汕电子器件有限公司

PNP DIGITAL TRANSISTOR

HA144T

对应国外型号

DTA144T, 2SA1509, KSR2212

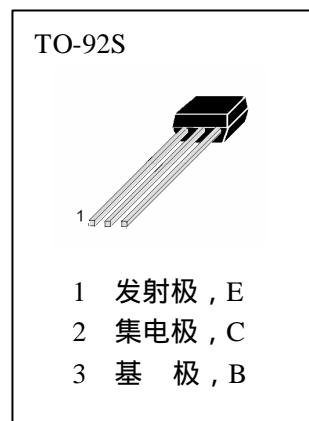
主要用途

开关、接口电路等。

极限值 ($T_a=25$)

T_{stg} ——贮存温度.....	-55~150
T_j ——结温.....	150
P_C ——集电极耗散功率.....	300mW
V_{CBO} ——集电极—基极电压.....	-50V
V_{CEO} ——集电极—发射极电压.....	-50V
V_{EBO} ——发射极—基极电压.....	-5V
I_C ——集电极电流.....	-100mA

外形图及引脚排列



电参数 ($T_a=25$)

参数符号	符号说明	最小值	典型值	最大值	单位	测试条件
BV_{CBO}	集电极—基极击穿电压	-50			V	$I_C=-10\mu A, I_E=0$
BV_{CEO}	集电极—发射极击穿电压	-50			V	$I_C=-0.1mA, I_B=0$
BV_{EBO}	发射极—基极击穿电压	-5			V	$I_E=-50\mu A, I_C=0$
I_{CBO}	集电极—基极截止电流			-0.1	μA	$V_{CB}=-40V, I_E=0$
I_{EBO}	发射极—基极截止电流			-0.1	μA	$V_{EB}=-5V, I_C=0$
H_{FE}	直流电流增益	100	250	600		$V_{CE}=-5V, I_C=-1mA$
$V_{CE(sat)}$	集电极—发射极饱和电压		-0.1	-0.3	V	$I_C=-5mA, I_B=-0.5mA$
$V_{I(off)}$	关闭输入电压	-0.4	-0.55	-0.8	V	$V_{CE}=-5V, I_C=-0.1mA$
$V_{I(on)}$	导通输入电压	-0.8	-2.0	-4.0	V	$V_{CE}=-0.2V, I_C=-5mA$
R_1	输入电阻	33	47	61	k	
f_T	特征频率		250		MHZ	$V_{CE}=-10V, I_C=-5mA$
C_{ob}	共基极输出电容		5.5		pf	$V_{CB}=-10V, f_T=1MHz$



汕头华汕电子器件有限公司

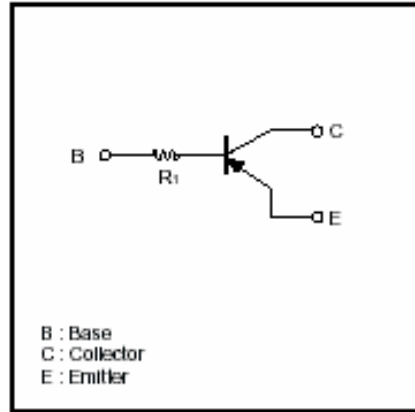
PNP DIGITAL TRANSISTOR

HA144T

对应国外型号

DTA144T, 2SA1509, KSR2212

等效电路



特性曲线

图 1. 直流电流增益

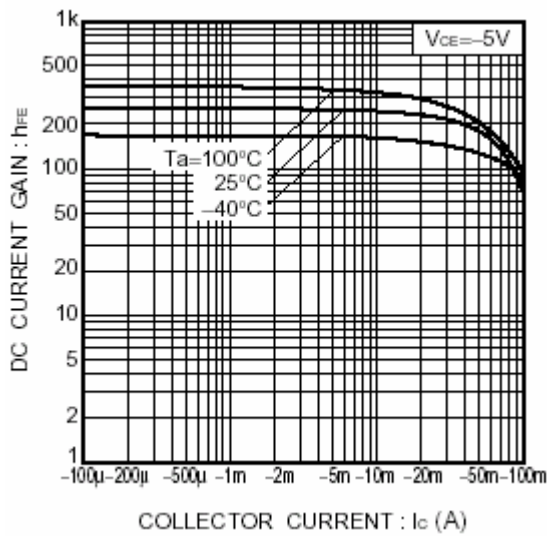


图 2. 集电极—发射极饱和压降

